

ELLEGELLE Machinery

CONSTRUCTION ET VENTE D'INSTALLATIONS DE LAVAGE EN INOX

ASF 2000 - 2500 - 3000 - 4500

Lave-pièces automatique par pulvérisation, à un seul stade, avec table amovible sur support extérieur, adapté aux pièces de très grandes dimensions. Table fixe avec buses réglables en position pour un lavage spécifique dans les endroits qui en ont le plus besoin.



Ellegelle machinery srl

Via G. Falcone, 41 - 21040 Gerenzano (VA)

Tél. 02 96489596 — 02 9682124

info@ellegellemachinery.com - www.ellegellemachinery.com



ellegelle.machinery



ELLEGELLE Machinery

CONSTRUCTION ET VENTE D'INSTALLATIONS DE LAVAGE EN INOX

ASF 2000 - 2500 - 3000 - 4500

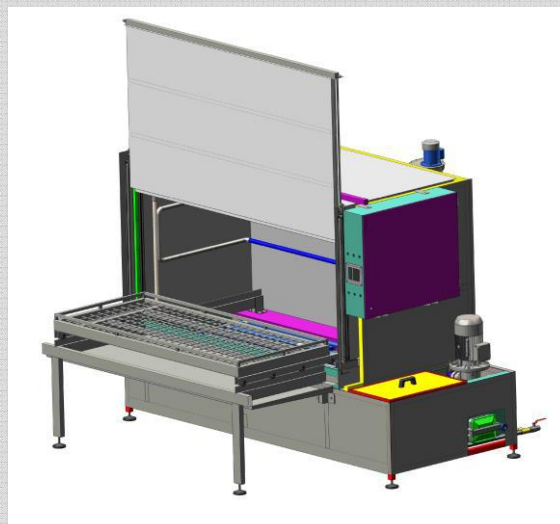
Machine automatique à un seul stade, avec structure de support tubulaire en acier inox, équipée d'un panier robuste à extraction totale sur un support externe pour faciliter les opérations de chargement et déchargement au moyen d'un treuil ou d'un pont roulant. Le panier, qui est fixe pendant toute la phase de lavage, peut être équipé de lances adaptées au lavage en position de la pièce afin d'assurer un nettoyage complet de l'objet même dans les trous, les cavités ou les emboîtements.

Le lavage s'effectue au moyen d'une solution d'eau et de produit nettoyant pulvérisée sous pression au moyen d'une pompe verticale immergée avec manchon, arbre, diffuseur et roue en acier inox 304/316. Une série de pulvérisateurs, disposés en anneau au-dessus et en dessous de la surface de chargement, répartit la solution uniformément dans toute la chambre. L'eau filtrée est ensuite recueillie dans le réservoir de chargement et réutilisée jusqu'à son épuisement. La température de lavage atteint 80°C avec une consommation d'énergie minimale grâce aux panneaux isolants et garantit d'excellents résultats de lavage, même avec de la graisse sèche très résistante. Cette température permet également un séchage rapide et facile de la pièce. Le filtre à panier en acier inox est situé à l'extérieur pour faciliter le nettoyage et l'entretien et est équipé d'une alarme de filtre bouché.

Ouverture de la porte par pistons pneumatiques et boîtier de commande bimanuel. Machine équipée d'un ventilateur électrique et d'une chambre de condensation pour l'extraction de la vapeur.

Optional :

- Déshuileur à coalescence
- Séchage avec four à air chaud
- Ultrafiltre de 100 à 5 micron
- Pompe de vidange à membrane
- Chargement automatique eau / produit nettoyant



CARACTÉRISTIQUES TECHNIQUES

	ASF 2000	ASF 2500	ASF 3000	ASF 4500
Dimensions :	3050 X 1620H 2100	3550 x 1620 h 2100	4100 x 1650 h 2100	6000 x 1650 h 2100
Panier dim. utiles :	2020 X 860 H 810	2520 x 860 h 810	3020x 860 h 810	4500x 860 h 810
Charge maximum :	400 kg	500 kg	600 kg	1000 Kg
Pompe de lavage :	4 Kw, 380 l/min	4 Kw 440 l/min	5,5 kw 500 l/min	5,5 Kw 650 l/min
Pression de service :	4 bar	3,5 bar	4 bar	3 bar
Réservoir :	450 l	600 l	800 l	900 l
Chauffage :	4 rés. 6 Kw chacune	6 rés. 6 Kw chacune	8 rés. 6 Kw chacune	9 rés. 6 Kw
Température :	réglable 0÷80°C	réglable 0÷80°C	réglable 0÷80°C	réglable 0÷80°C
Alarme :	Filtre bouché et niveau minimum		Filtre bouché et niveau minimum	

Les données techniques ne sont pas contraignantes. Ellegelle se réserve le droit d'apporter toute modification et variation, sans préavis, aux produits et informations contenus dans ce catalogue

Ellegelle machinery srl

Via G. Falcone, 41 - 21040 Gerenzano (VA)

Tél. 02 96489596 - 02 9682124

info@ellegellemachinery.com - www.ellegellemachinery.com

 ellegelle.machinery

