



**Vasca lavapezzi
manuale, con pianale
grigliato e pistola a
spruzzo.
Adatta per il lavaggio di
manufatti di
piccole/medie
dimensioni**

100 bar



JETMATIC 985 - 985 HP

Ellegelle Machinery srl

Via Manzoni, 49 - 21040 Gerenzano (VA)

Tel. 02 96489596

info@ellegellemachinery.com - www.ellegellemachinery.com



JETMATIC 985 – 985 HP

Vasca lavapezzi interamente realizzata in acciaio inossidabile, con struttura portante in tubolari. Adatta per un carico massimo di 100 kg.



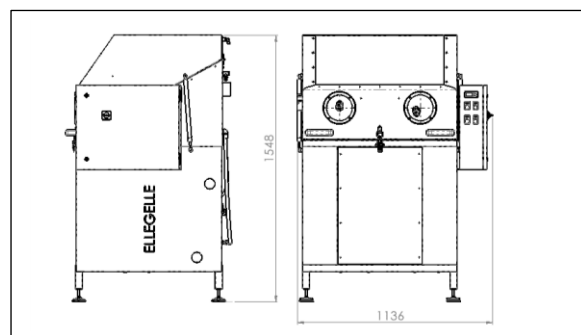
L'operatore può lavare in completa sicurezza in quanto è dotata di:

- Coperchio in PVC trasparente di grosso spessore con apertura manuale a ribalta, provvisto di lama d'aria compressa per rimuovere l'acqua e la condensa in modo da garantire la perfetta visibilità degli oggetti durante tutte le fasi di lavaggio;
- Guanti in gomma;
- Pistola a spruzzo per il lavaggio;
- Pistola ad aria compressa per l'asciugatura;
- Pennello di lavaggio;
- Resistenze elettriche per il riscaldamento soluzione;
- Temperatura massima 50°C;
- Pompa elettrica con regolatore della pressione.

La versione HP è equipaggiata di una pompa supplementare in bassa pressione atta ad alimentare il micro filtro e la pompa ad alta pressione (100 bar), in modo da evitare continui fermi per intasamento pompa.

Accessori disponibili:

- Elettroventilatore per aspirazione vapori;
- Pompa a membrana di svuotamento vasca
- Micro filtro esterno maggiorato



DATI TECNICI:	JET 985	JET 985 HP
Dimensioni:	L 1140 x P 970 H 1550 mm	L 1140 x P 970 H 1550 mm
Camera di lavaggio:	L 850 x P 760 H 600	L 850 x P 760 H 600
Portata:	100 kg	100 kg
Pompa di lavaggio:	2,2 kW , 20 lt/min.	Pompa bassa pressione: 0,37 kW Pompa a pistoni HP: 2,2 kW , 100 bar
Pressione di lavoro:	regolabile 3 - 12 bar	regolabile 20 - 100 bar
Riscaldamento:	n. 1 resistenza da 4 kW	n. 1 resistenza da 4 kW
Temperatura:	regolabile 0÷50°C	regolabile 0÷50°C
Pre-Filtro:	n. 1 in acciaio inox	n. 1 in acciaio inox
Allarme:	minimo livello ; filtro intasato	minimo livello ; filtro intasato
Serbatoio:	110 lt	110 lt
Tensione:	3 Phase 400 V 50 Hz +T	3 Phase 400 V 50 Hz +T

I dati contenuti non sono impegnativi. Ellegelle si riserva il diritto di apportare tutte le varianti e modifiche, senza preavviso, ai prodotti e alle informazioni contenute in questo catalogo

Ellegelle Machinery srl

Via Manzoni, 49 – 21040 Gerenzano (VA)

Tel. 02 96489596

info@ellegellemachinery.com – www.ellegellemachinery.com